

Kabelklammer
KSFxx

Al-skinne

Skrue M8x25
DIN603

Spennskive 8,4
DIN6796

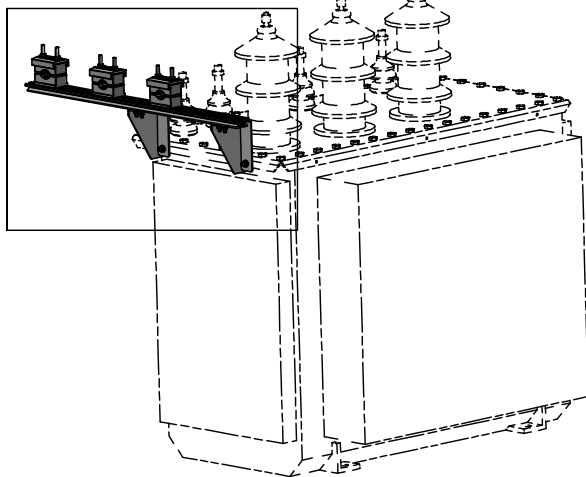
Flensmutter M8
DIN6923

Brakett kabelfeste trafo
10-A3695

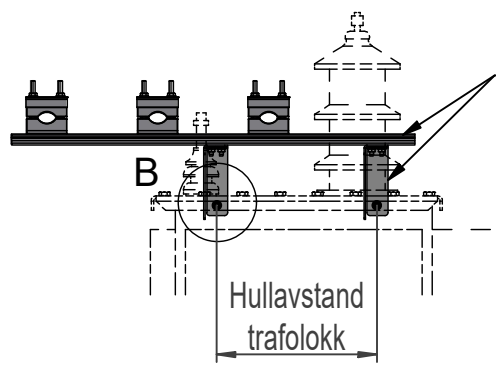
Skrue M8x20
DIN933

Flensmutter M8
DIN6923

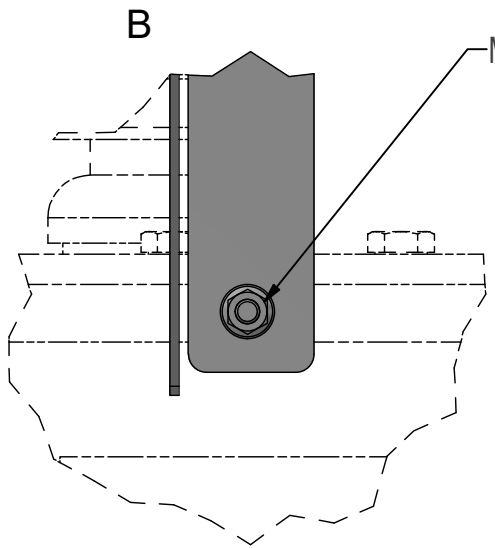
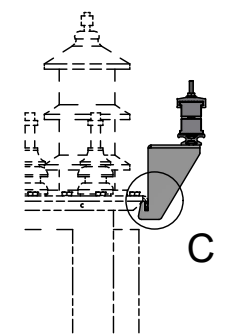
A



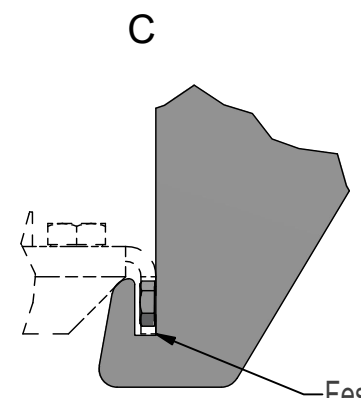
A	Oppdatert brakett og låseskrue		14.10.2021	Rikard
Rev	Beskrivelse		Dato	Sign.
Tegnet av:	Kontrollert:	Godkjent - Dato:	Proj.metode:	Dato:
Andreas	Rikard		ISO	24.06.2021
Opphavsrett og eiendomsrett / Ownership and copyright:			KABELNEDFØRING	
EL-tjeneste as			Kabelfeste trafo KFT ekstern montasje	
			10-A4044	Rev. A Ark: 1 / 2



Festebraketter/al-skinne justeres ihht plassering av kabler og hull i trafolokk



M8 skrue festes i eksisterende hull i flens



Festebrakett hukes rundt trafolokkets flens

A	Oppdatert brakett og låseskrue		14.10.2021	Rikard
Rev	Beskrivelse		Dato	Sign.
Tegnet av:	Kontrollert:	Godkjent - Dato:	Proj.metode:	Dato:
Andreas	Rikard		ISO	24.06.2021
Opphavsrett og eiendomsrett / Ownership and copyright:		KABELNEDFØRING Kabelfeste trafo KFT ekstern montasje		
<i>EL-tjeneste as</i>		10-A4044	Rev. A	Ark: 2 / 2